

EQUIPAMIENTO OCEANOGRAFICO CIT SANTA CRUZ

EQUIPOS

LANDER

- Sensores:
- Perfil de velocidad de corriente marina
 - Presión
 - Temperatura
 - Marea
 - Conductividad (Salinidad)
 - Turbidez/ pH
 - Oxígeno disuelto



WAVE GLIDER SV3



WAVE GLIDER SV3

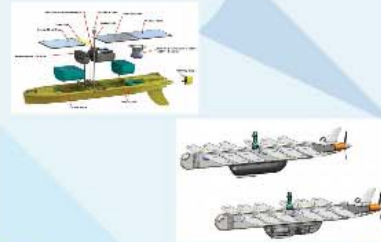
- Sensores:
- Perfil de velocidad de corriente marina
 - Conductividad (Salinidad)
 - Oxígeno disuelto
 - Presión atmosférica y profundidad
 - Viento superficial y velocidad
 - Dirección y perfil de las olas
 - Temperatura ambiente

LANDER

CONTROLES Y ADQUISICIÓN DE DATOS



WAVE GLIDER SV3



WAVE GLIDER SV3

CONTROLES Y ADQUISICIÓN DE DATOS



LANDER

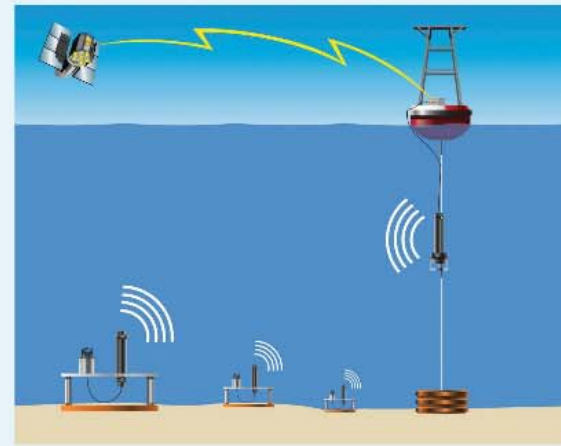
Sensores:

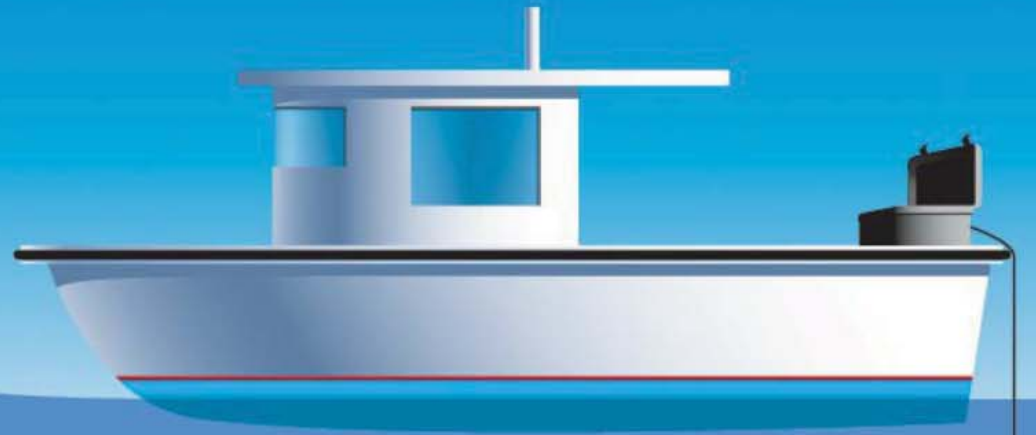


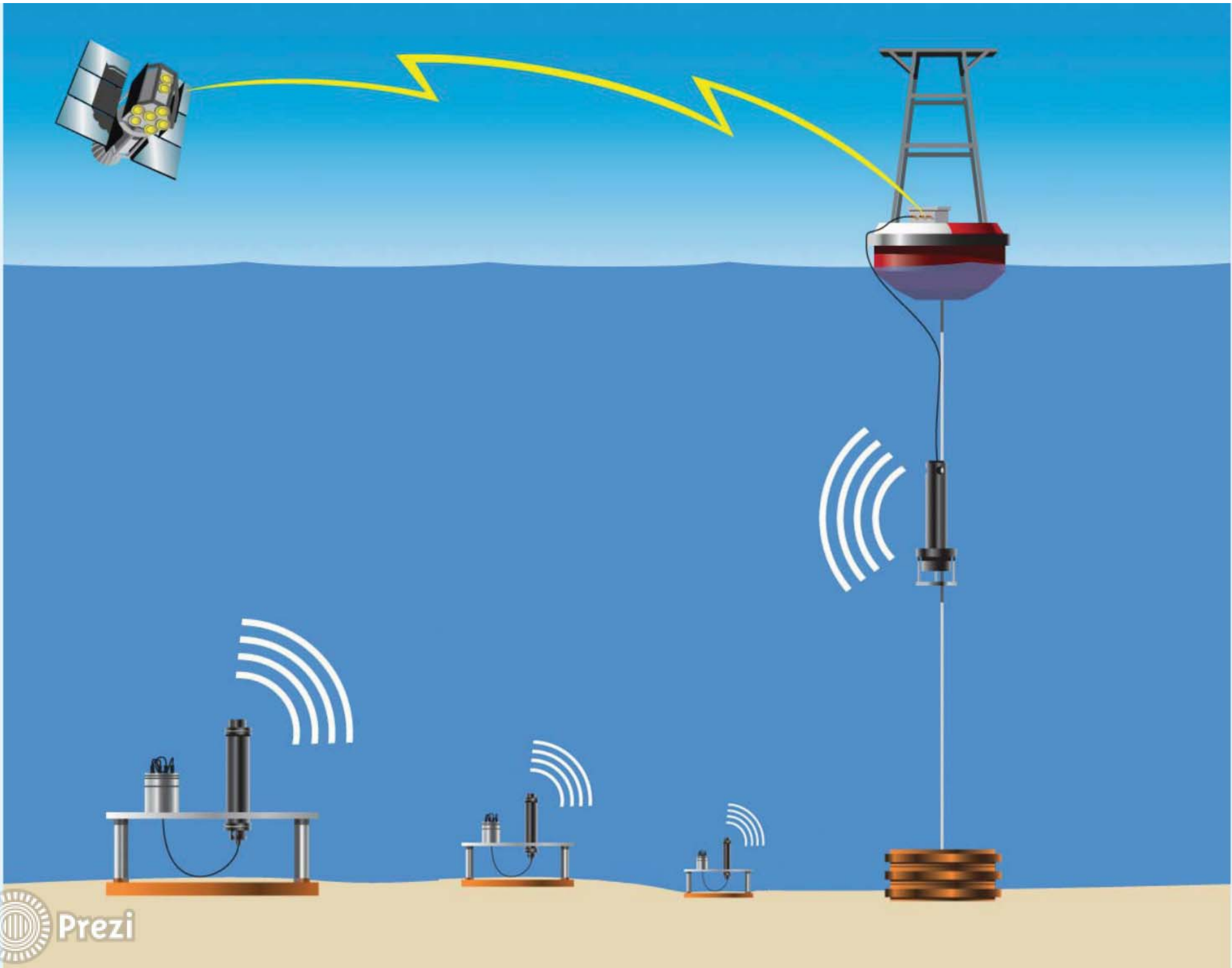
- Perfil de velocidad de corriente marina
- Presión
- Temperatura
- Marea
- Conductividad (Salinidad)
- Turbidez/ pH
- Oxígeno disuelto

LANDER

CONTROLES Y ADQUISICION DE DATOS







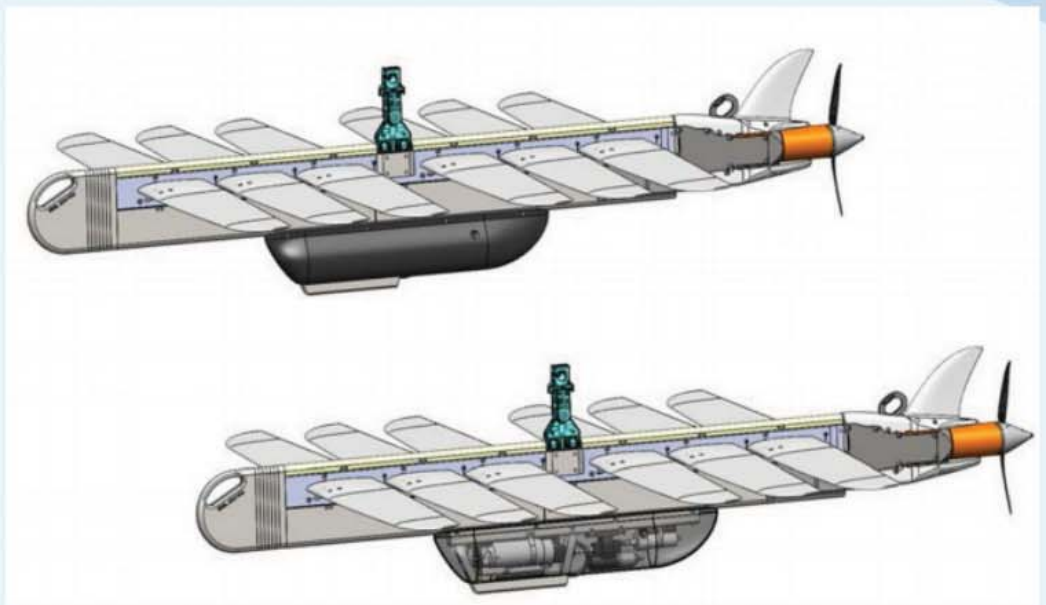
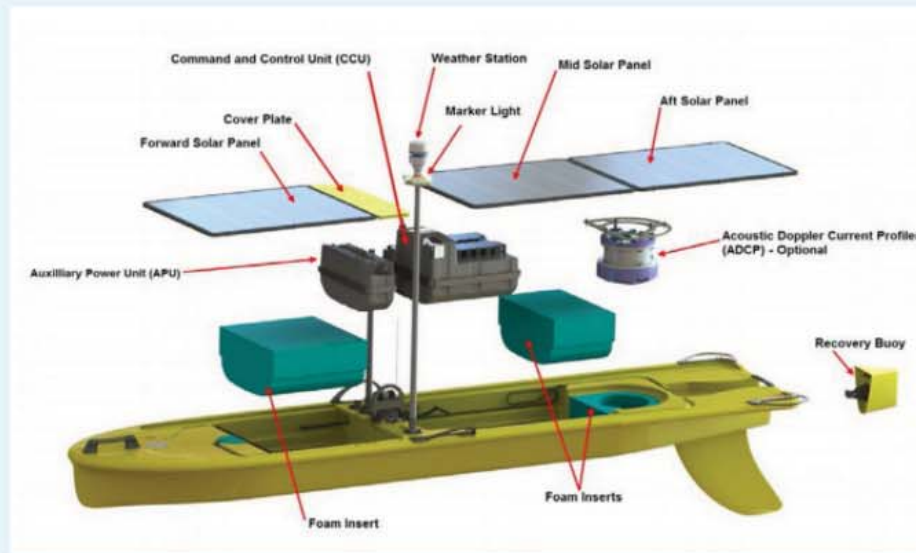
WAVE GLIDER SV3

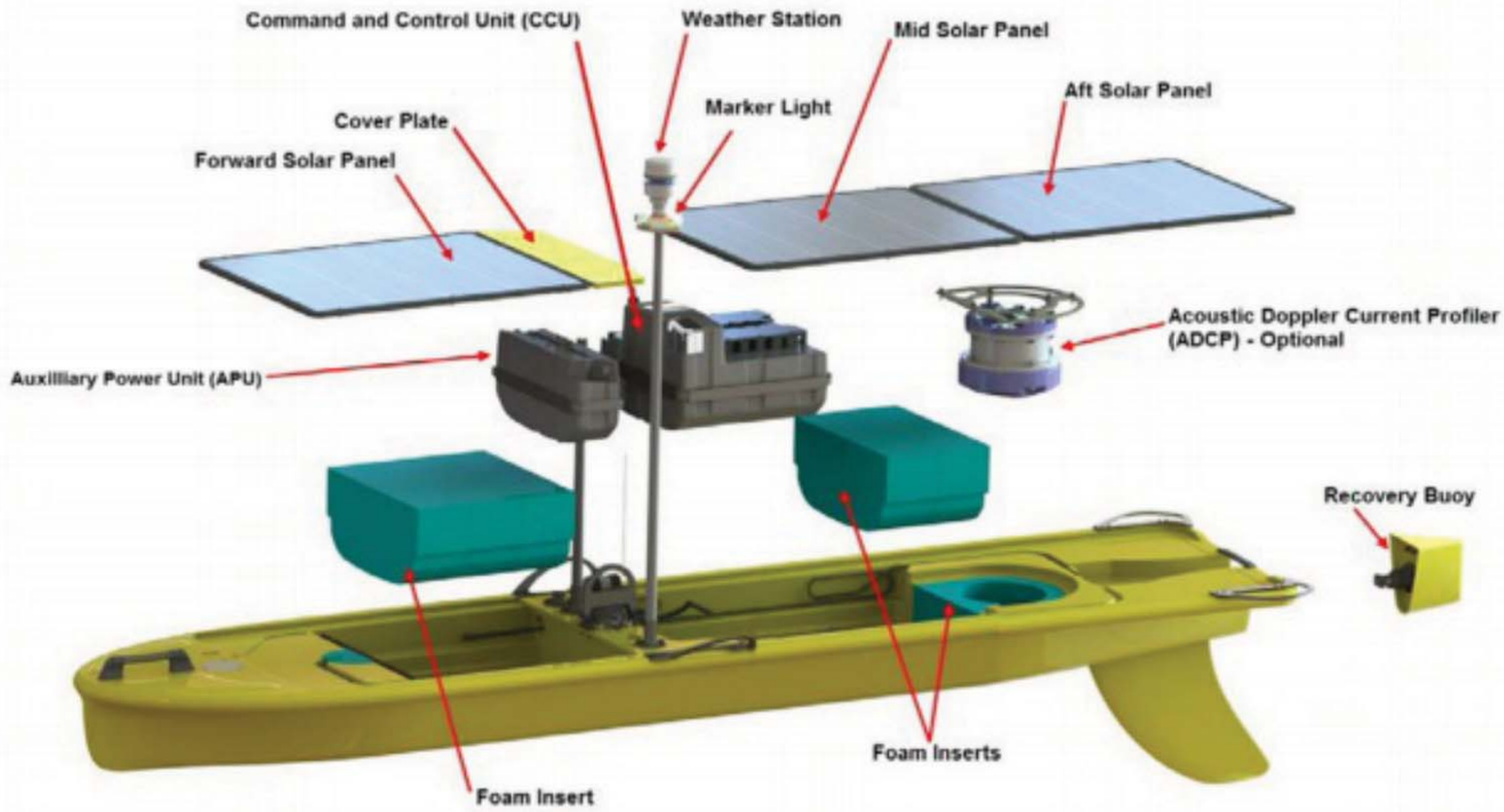


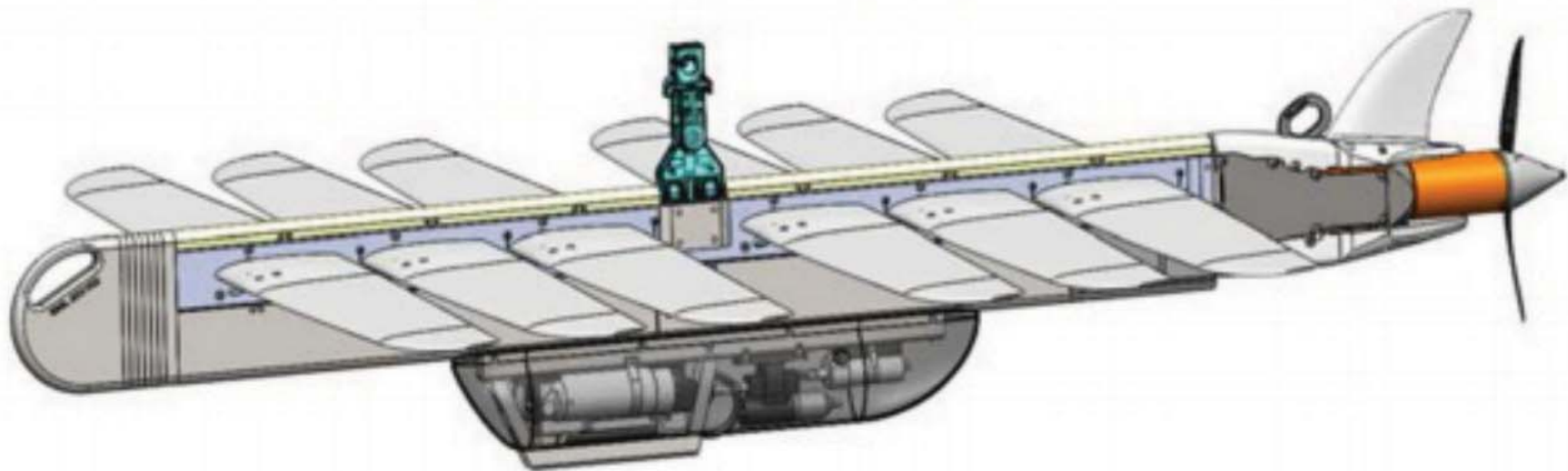
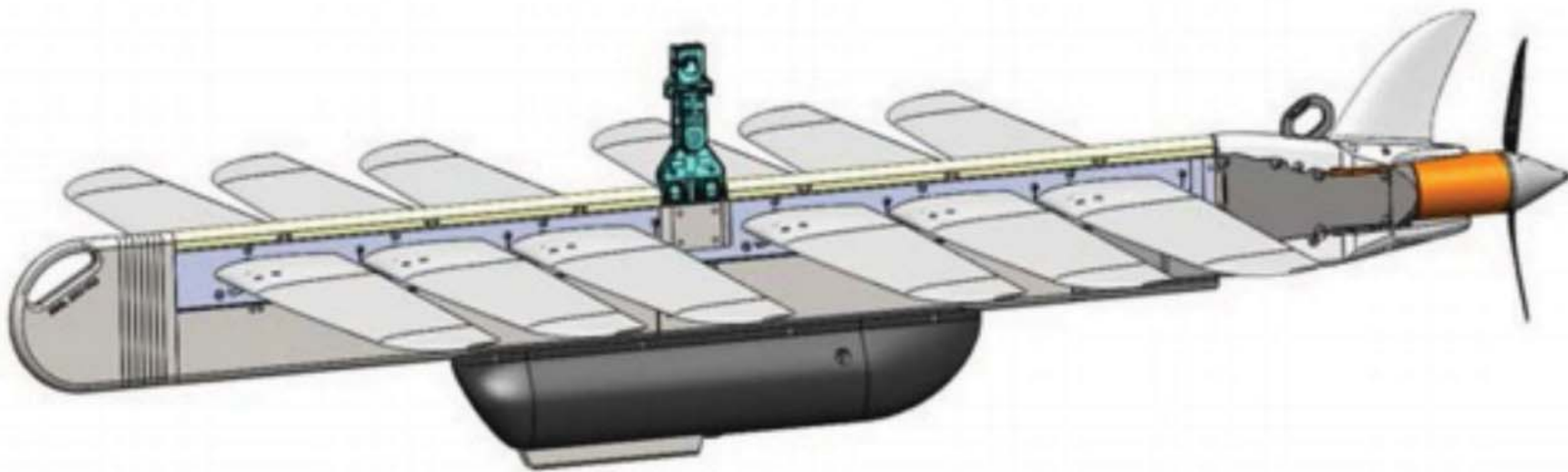
Sensores:

- Perfil de velocidad de corriente marina.
- Conductividad (Salinidad).
- Oxígeno disuelto.
- Presión atmosférica y amplitud.
- Viento (dirección y velocidad).
- Dirección y perfil de las olas.
- Humedad relativa.
- Temperatura ambiente.

WAVE GLIDER SV3

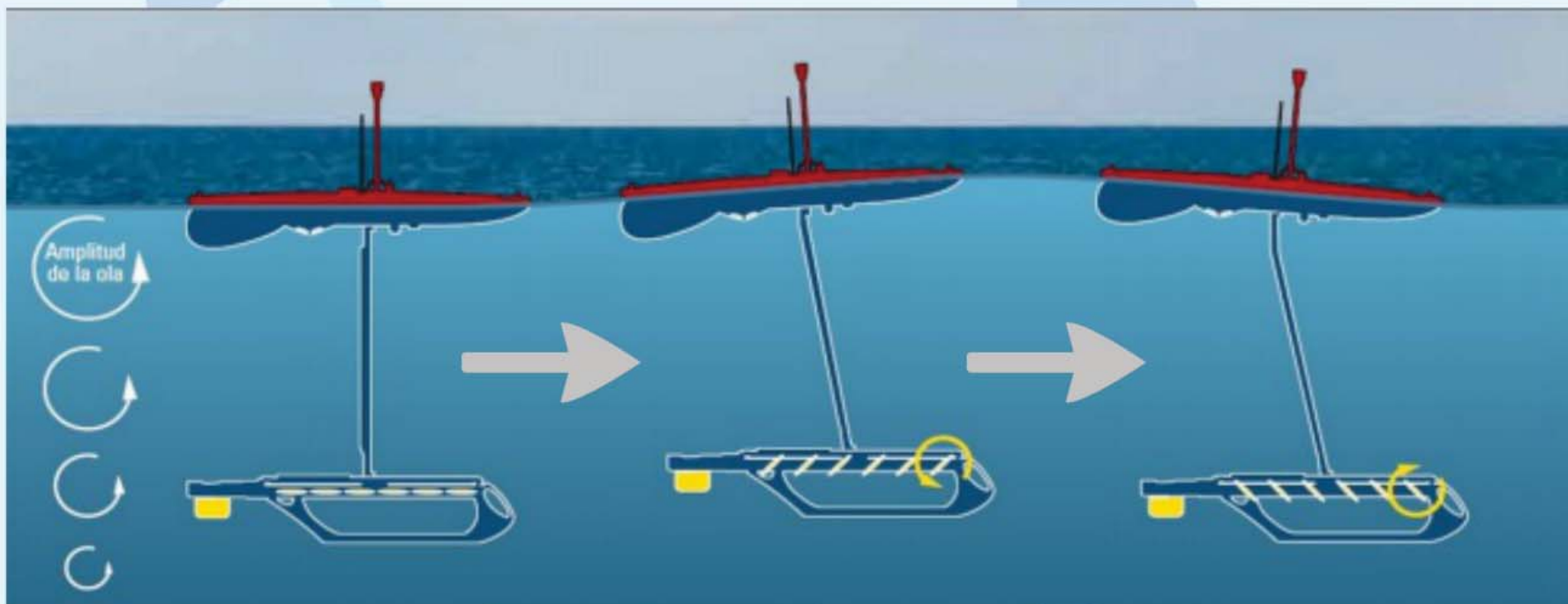






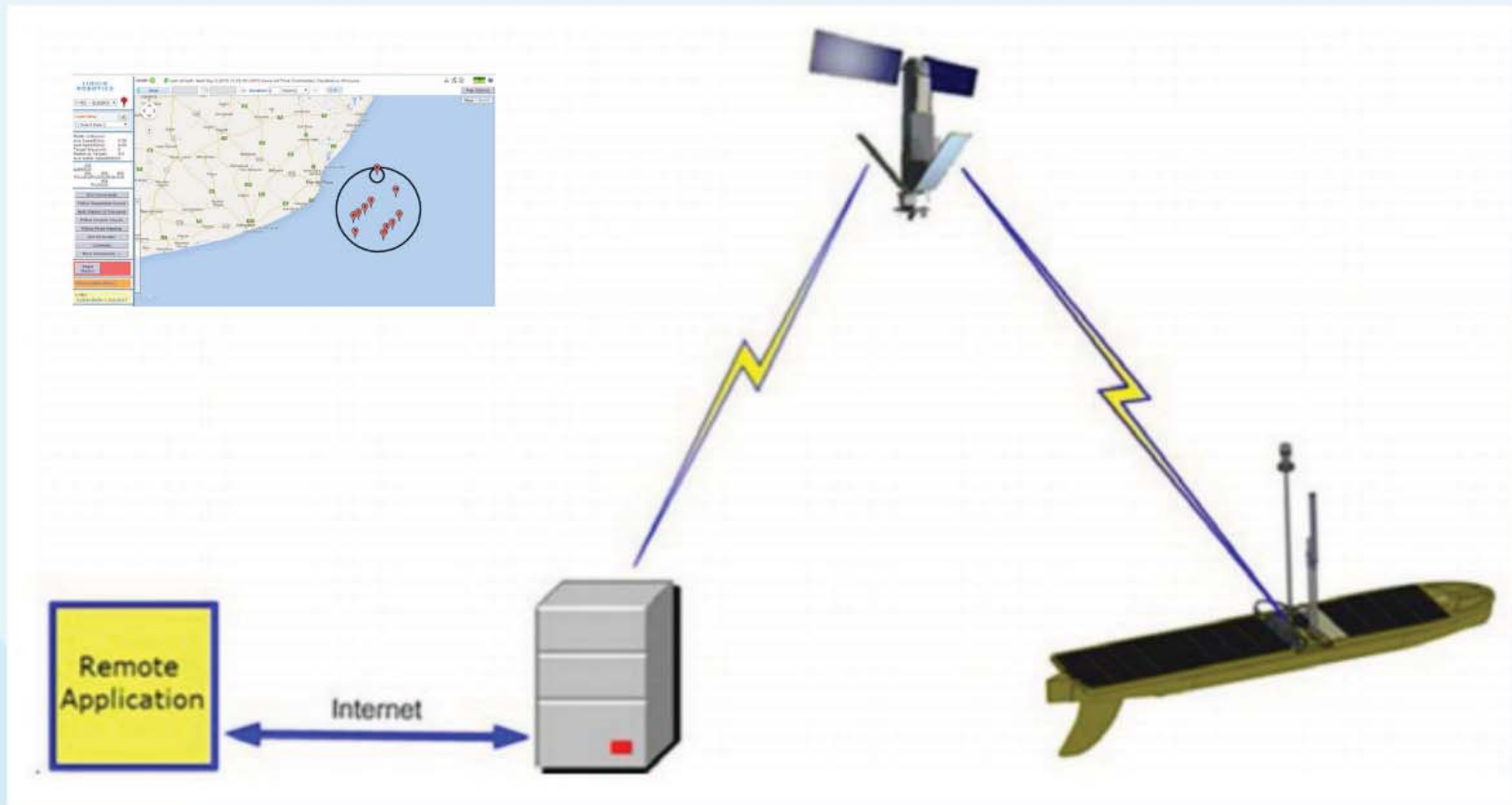
WAVE GLIDER SV3

Modo de propulsión



WAVE GLIDER SV3

CONTROLES Y ADQUISICION DE DATOS



LIQUID ROBOTICS

Y-TEC - GLIDERS

Data View

[Select Data]

Mode: Unknown
 Ave Speed(kts): 0.00
 Last Speed(kts): 0.00
 Target Waypoint: 0
 Meters to Target: 0.0
 Ave Water Speed(kts): 0

Light:

P/L1: P/L2: Sub:

P/L3:

SV3 Commands

- Follow Sequential Course
- Hold Station At Waypoint
- Follow Custom Course
- Follow Fixed Heading
- Set Parameter
- Comment
- More Commands ...

Begin Mission

Show System Menu

Y-TEC: Andres Dorta (Sign Out)

Health: Last refresh: Wed-Sep-2-2015 11:29:03 (UTC) Universal Time Coordinated, Casablanca, Monrovia

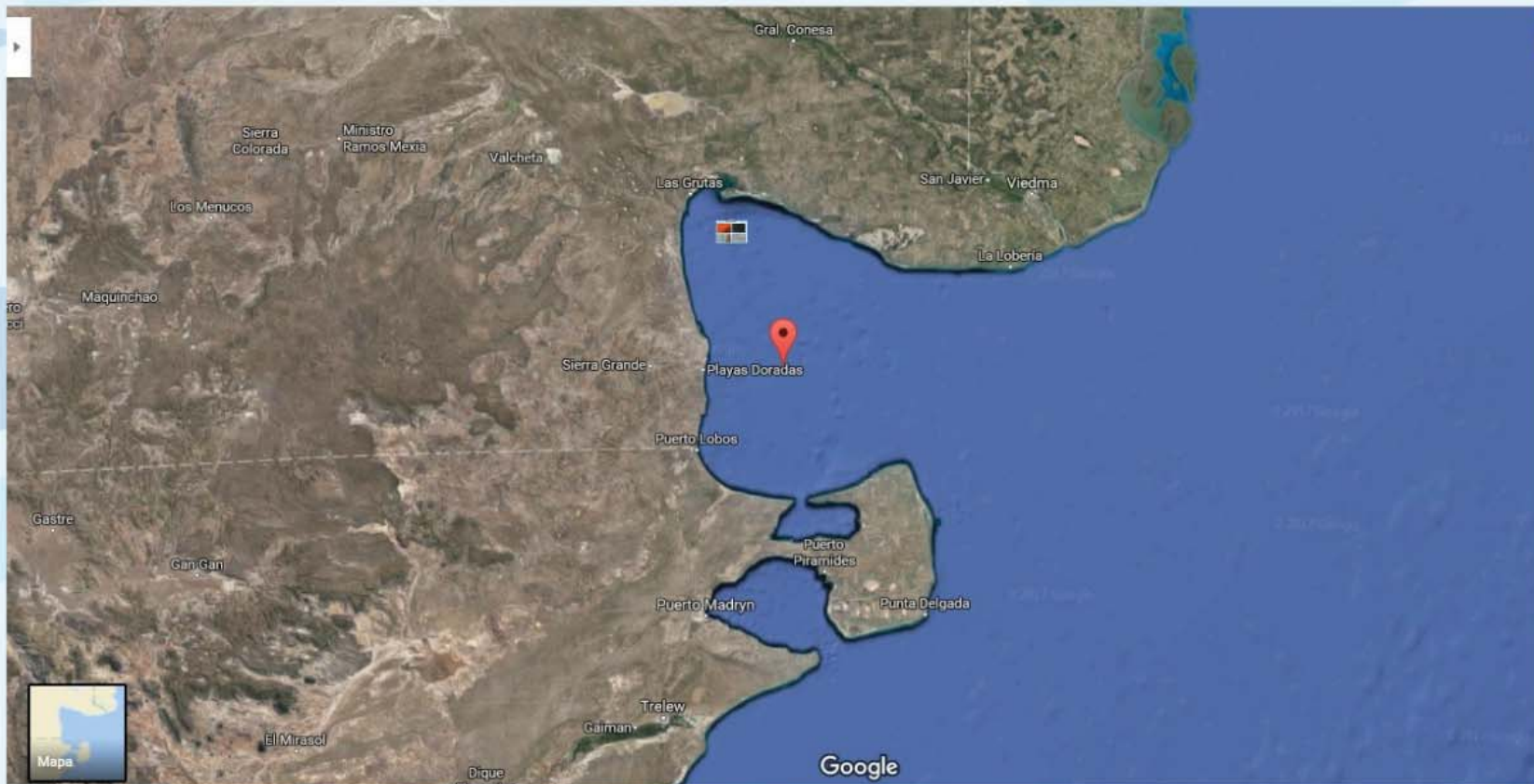
Now Duration: 1 hour(s)

Map Options

Map

The map displays a mission route in Uruguay, starting from the north and heading south. Key locations include Tandil, Mar del Plata, and Necochea. A circular zoomed-in area is centered on the Mar del Plata region, showing several red location pins numbered 1 through 11. The pins are arranged in a pattern that suggests a specific mission sequence or search area. The map also shows various roads, including Route 206, and geographical features like the Mar de Cobo and Mar del Sur.

Campaña en el Golfo San Matias



Golfo San Matías



Experiencia previa del Equipo Operativo

CAMPAÑAS

Boya Wavescan



Boya AxyS



Lander



CAPACITACIONES



CAMPAÑAS

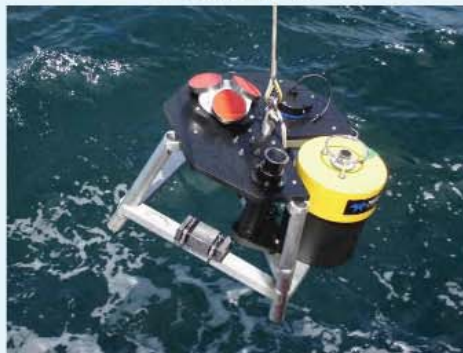
Boya Wavescan



Boya Axys



Lander



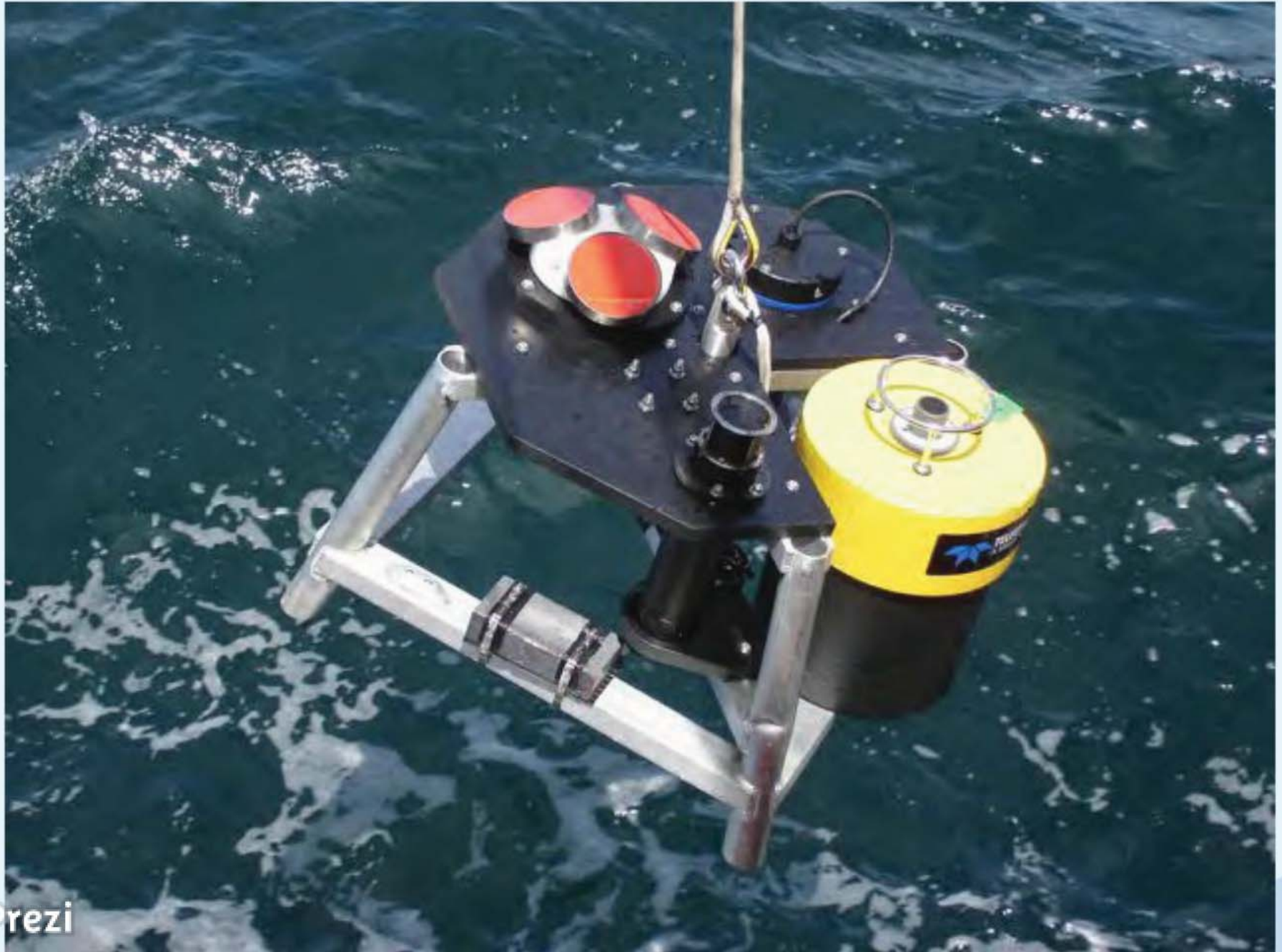
Boya Wavescan



Boya Axys



Lander



Experiencia previa del Equipo Operativo

CAMPAÑAS

Boya Wavescan



Boya AxyS



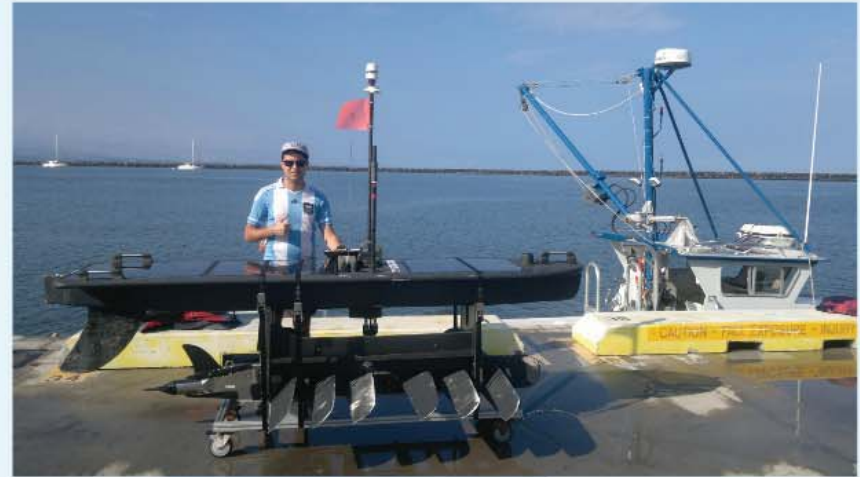
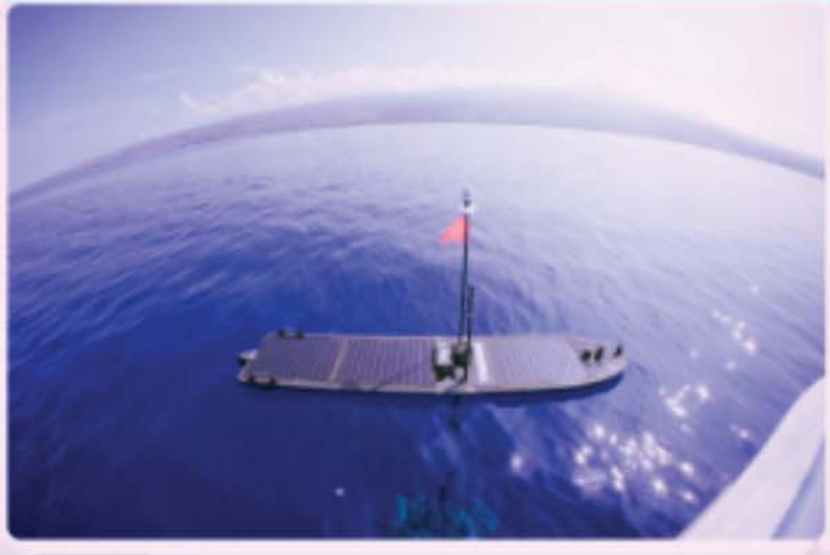
Lander



CAPACITACIONES



CAPACITACIONES



GRACIAS POR SU ATENCIÓN